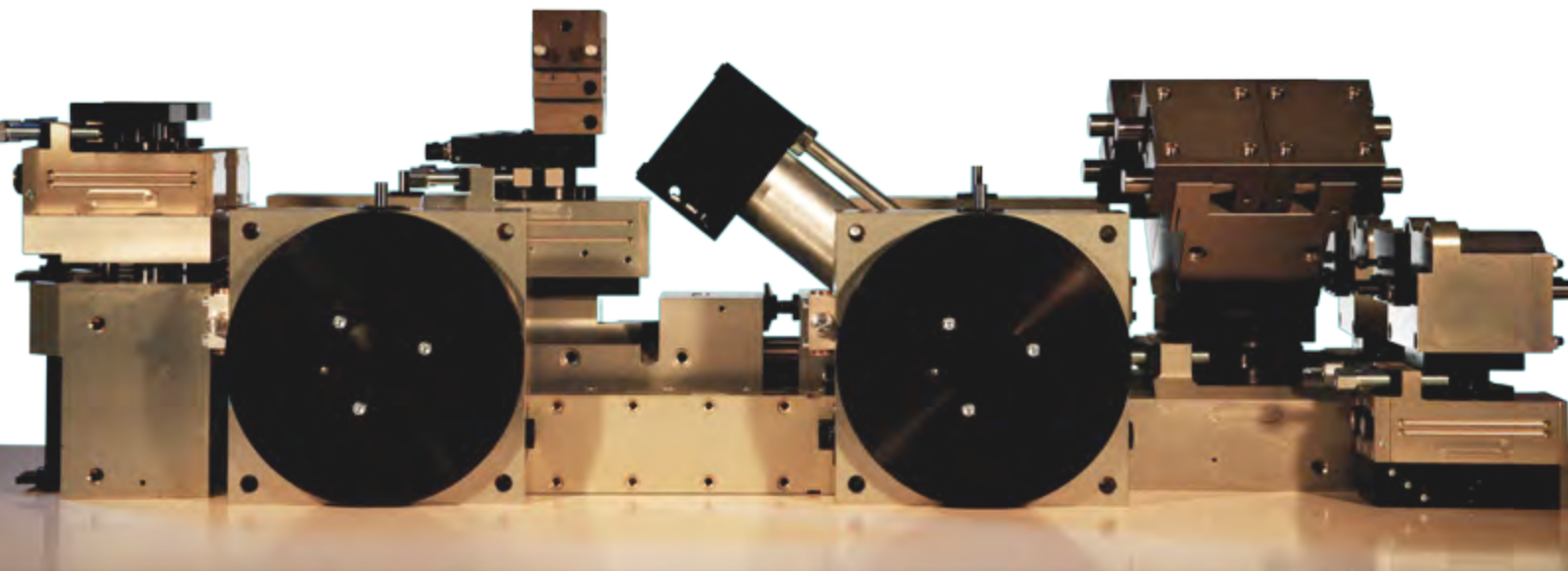




**FRIEDEMANN
WAGNER**

Handhabungstechnik



Produktübersicht

Deutsch

Rundschalteinheiten Seite 2

Schwenkeinheiten Seite 3

Lineareinheiten Seite 4

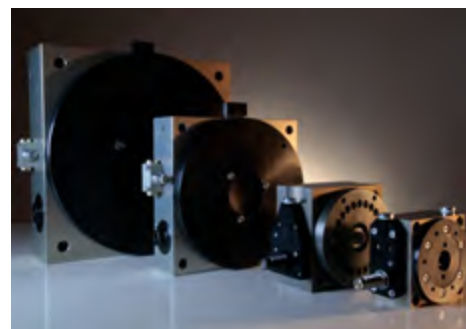
Hubeinheiten Seite 5

Greifeinheiten Seite 6

Zubehör Seite 7

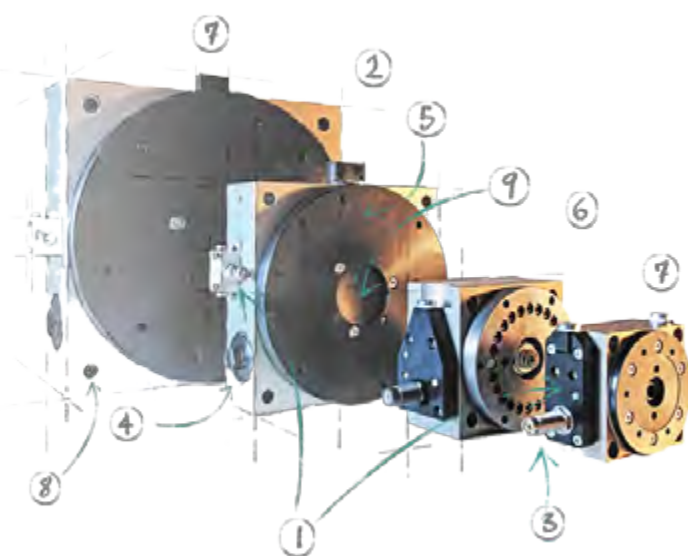
Rundschalteinheiten

Mit den Rundschalteinheiten der Firma Friedemann Wagner ist fast jeder Anwendungsfall realisierbar. Wir bieten Ihnen in 4 Baugrößen die Lösung, die Sie suchen! Ganz egal, ob Sie rechts, links oder pendelnd drehen möchten, 40 bis 200 Taktungen pro Minute realisieren wollen, eine Kraft mit einem Antriebsdrehmoment von 1 Nm bis 30 Nm benötigen oder eine Teilung zwischen 2 und 24 Takte pro Umdrehung fordern. Das Funktionsprinzip ist folgendermaßen: Der Teller wird von einem Ritzel gedreht, das wiederum durch eine pneumatisch angetriebene Zahnstange bewegt wird. Beim Verriegeln wird der Antrieb vom Teller entkoppelt, somit kann die Zahnstange in die Ausgangsstellung fahren. Beim Entriegeln wird der Antrieb eingekoppelt, somit kann der Teller gedreht werden. Die Ansteuerung erfolgt mit nur einem 4/2 oder 5/2 Wegeventil. Durch exakt aufeinander abgestimmte Komponenten, erprobte, robuste Konstruktionen sowie hochwertige und speziell behandelte Materialien erreichen unsere Rundschalteinheiten ein Höchstmaß an Qualität und Zuverlässigkeit.



Bezeichnung Description	Drehmoment bei 6 bar Torque at 6 bar	Drehmomentaufnahme verriegelt Locked torque	Massenträgheitsmoment max. Max. moment of inertia	Teilungen Partitions	Axiallast statisch / Dynamisch Axial load static / dynamic	Aufspanngewicht max. Max. clamping weight
RSE-3	1 Nm effektiv <i>effective</i>	50 Nm	60 kgcm ²	2/3/4/6/8/12	3,5 kN / 80 N	8 kg
RSE-4	2 Nm effektiv <i>effective</i>	100 Nm	175 kgcm ²	2/3/4/6/8/12/24	20 kN / 140 N	14 kg
RSE-6	12 Nm effektiv <i>effective</i>	27,5 Nm	405 kgcm ² (pneu.) 1540 kgcm ² (hydr.)	4....18	20 kN / 250 N	25 kg
RSE-9	30 Nm effektiv <i>effective</i>	137 Nm	2734 kgcm ² (pneu.) 11000 kgcm ² (hydr.)	4....24	35 kN / 700 N	70 kg

- ① Integrierte Drossel zur Einstellung der Tellergeschwindigkeit
- ② Verschiedene Varianten und Größen bis 70 kg Aufspanngewicht und 30 Nm Drehmoment
- ③ Hydraulische Dämpfung inklusive
- ④ Verschleißfreie pneumatische oder hydraulische Dämpfung
- ⑤ Teilung 2 bis 24, bei RSE-6 und RSE-9 ungerade Teilungen erhältlich
- ⑥ Drehrichtung rechts oder links, bei RSE-3 und RSE-4 alternativ pendelnd
- ⑦ Aufnahme für Initiator zur Endlagenabfrage
- ⑧ Passgenaues, spielfreies Zentriersystem zur Montage ohne Bohren oder Verstiften
- ⑨ Feststehende Mittelbohrung zur Durchführung (Energie) oder Montage



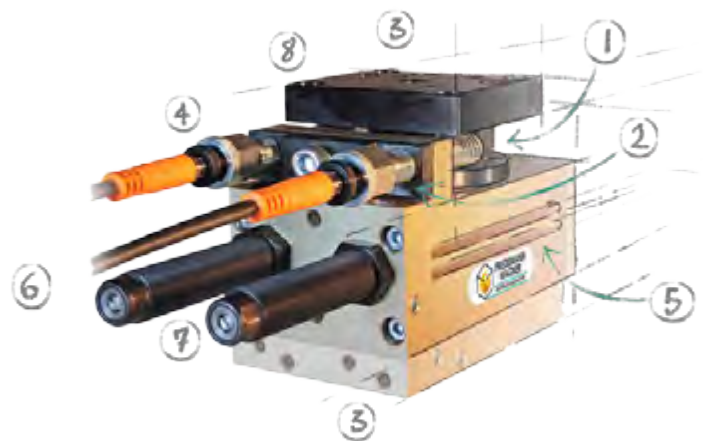
Schwenkeinheiten

Durchdachte Abstufungen und Ausführungen unserer Schwenkeinheiten bieten ein breites Spektrum an Einsatzmöglichkeiten. Durch die Komplettierung der Einheiten unsererseits, ersparen wir Ihnen komplizierte Bestellvorgänge und Umbauarbeiten. Alle unsere Schwenkeinheiten (außer SHE-6/9-N) haben ein ausgeklügeltes und spezielles externes Anschlagssystem, welches gleich mehrere Vorteile bietet. So erreicht man durch das Anschlagen an die Ringfläche der Anschlagsschraube eine sehr hohe Wiederholgenauigkeit bei sehr geringem Verschleiß. Das Getriebe ist daher für die Genauigkeit der Positionierung unerheblich. Für das Halten der Endlage steht das volle Drehmoment der Einheit spielfrei zur Verfügung. Das Einstellen der Anschläge erfolgt durch Lösen der Konterplatte und Drehen an der Anschlagsschraube. Beim Lösen und auch beim Festziehen der Konterplatte bleiben die Einstellungen komplett erhalten. Ebenso hat das Tauschen von Näherungsschalter bzw. Stoßdämpfer keinen Einfluss auf die Genauigkeit. Die Endlagen können über induktive Näherungsschalter oder mittels kostengünstiger Magnetfeld-Sensoren abgefragt werden. Eine zusätzliche mittlere Position kann mittels einer anbaubaren Einheit (ZWP) realisiert werden.



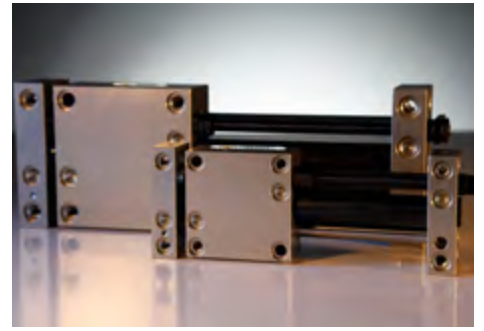
Bezeichnung Description	Drehmoment bei 6 bar Torque at 6 bar	Massenträgheitsmoment max. Moment of inertia max.	Schwenkzeit Swivel time	Axiallast statisch Zug / Druck Axial load static strain / press	Radiallast am Flansch Radial load at flange
SM-4-M	0,3 Nm effektiv <i>effective</i>	3,5 kgcm ²	0,05 - 0,28 sec.	199,5 N / 234,5 N	251,8 N
SE-4-N	0,94 Nm effektiv <i>effective</i>	110 kgcm ²	0,09 - 0,58 sec.	203 N / 325,5 N	321,2 N
SES-4-S	1,6 Nm effektiv <i>effective</i>	343 kgcm ²	0,2 - 0,6 sec.	538,8 N / 538,8 N	502 N
SE-6-N	3,5 Nm effektiv <i>effective</i>	1164 kgcm ²	0,3 - 1,2 sec.	280 N / 910 N	738,46 N
SES-6-S	6,5 Nm effektiv <i>effective</i>	6000 kgcm ²	0,35 - 2,0 sec.	1622,5 N / 2572,5 N	2493,3 N
SHE-6-N	2 Nm effektiv <i>effective</i>	160 kgcm ²	0,4 - 1,8 sec.	581 N / 1137,5 N	1371,68 N
SHE-6-A	2 Nm effektiv <i>effective</i>	600 kgcm ²	0,3 - 1,5 sec.	581 N / 1137,5 N	1371,68 N
SE-9-N	12 Nm effektiv <i>effective</i>	34900 kgcm ²	1,1 - 3,2 sec.	1622,5 N / 3780 N	3039 N
SES-9-S	24 Nm effektiv <i>effective</i>	64200 kgcm ²	0,7 - 2,4 sec.	1622,5 N / 3780 N	3448,95 N
SHE-9-N	8 Nm effektiv <i>effective</i>	2800 kgcm ²	0,5 - 2,0 sec.	1085 N / 2292,5 N	2834,41 N
SHE-9-A	8 Nm effektiv <i>effective</i>	4800 kgcm ²	0,4 - 1,8 sec.	1085 N / 2292,5 N	2834,41 N

- ① Externe Anschläge auf Ringfläche für hohe Wiederholgenauigkeit sowie volle Kraft der Kolben in der Endlage
- ② Anschlagsschrauben zum stufenlosen Verstellen bis 190° (+/-95° um Mittellage)
- ③ Luft- und Signaldurchführung als Varianten erhältlich
- ④ Patentiertes System zur Aufnahme des Näherungsschalters in der Anschlagsschraube
- ⑤ C-Nut zur Aufnahme von Magnetfeldsensoren
- ⑥ Alle Anschlüsse bzw. Störmaße auf einer Seite
- ⑦ Aufnahme für hydraulische Dämpfer für hohe Massenträgheitsmomente bis 64200 kgcm²
- ⑧ Rastermaß für passgenaues, spielfreies Zentriersystem zur Montage ohne Bohren oder Verstiften



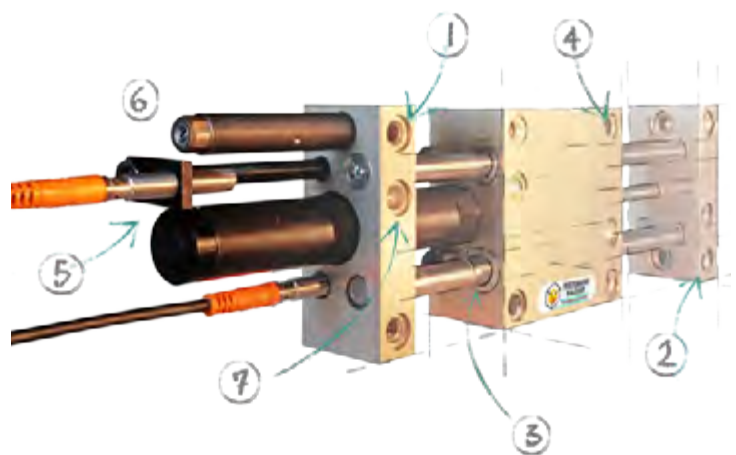
Lineareinheiten

Wir sind erfahrener Hersteller von Lineareinheiten mit Hublängen von 20 mm bis 500 mm. Da der Näherungsschalter in den Anschlagsschrauben aufgenommen wird, gibt es keinerlei Verlust der Endlage bei dessen Austausch. Unsere präzisen Systeme sind aus hochfestem Aluminium gefräst. Unterschiedliche Stoßkräfte können ebenso abgebildet werden, wie verschiedene Traglasten oder Produkte für horizontalen und vertikalen Einsatz. Für verschiedene Anwendungen bieten wir Lösungen mit Kreuzrollenführung, Gleitlagerführung, abgedichteten Kugel- oder Kugelumlauführungen. Mit unserem ausgeklügelten Zentriersystem können Geräte gleicher und unterschiedlicher Baugröße passgenau und spielfrei miteinander verbunden werden und das ohne externen Konstruktionsaufwand!



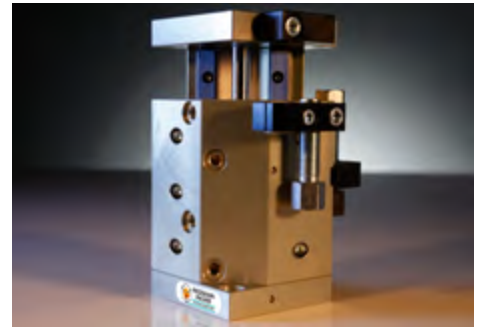
Bezeichnung Description	Stoß- / Rückzugskraft bei 6 bar Impact / retraction force at 6 bar	Max. Nutzlast Max. payload	Hub Stroke	Wiederholgenauigkeit Repeat accuracy
LSM-3	11 / 7 N	0,5 kg	20 / 35 / 50 mm	±0,01 mm
LSM-4	18 / 13 N	1,2 kg	35 / 65 mm	±0,01 mm
LSK-4	45 / 33 N	3,0 kg	20 / 30 / 45 / 60 / 75 / 90 mm	±0,01 mm
LSK-6	76 / 66 N	10 - 22 kg	30 / 50 / 75 / 100 / 125 / 150 / 175 / 200 mm	±0,01 mm
LEM-6	45 / 33 N	2,0 - 4,0 kg	30 / 60 / 90 mm	±0,05 mm
LEK-6	95 / 80 N	3,2 - 6,0 kg	55 / 115 / 175 mm	±0,03 mm
LE-6-N\Z	(N) 80 / 45 \ (Z) 160 / 90 N	2,0 - 5,0 kg	100 / 200 / 300 mm	±0,02 mm
LES-6	150 / 125 N	6,0 - 18,5 kg	100 / 200 / 300 / 400 mm	±0,02 mm
LEN-6	210 / 140 N	9,0 - 20 kg	100 / 200 / 300 / 400 mm	±0,02 mm
VEN-6	150 / 85 N	7,0 - 11 kg	60 / 120 / 180 / 240 / 300 mm	±0,02 mm
LEM-9	135 / 110 N	3,7 - 7,2 kg	50 / 110 / 170 mm	±0,03 mm
LE-9-N\Z	(N) 220 / 170 \ (Z) 440 / 340 N	6,0 - 18 kg	100 / 200 / 300 / 400 mm	±0,02 mm
LES-9	380 / 340 N	19,5 - 70 kg	100 / 200 / 300 / 400 / 500 mm	±0,02 mm

- ① Verschiedene Ausführungen von 20 bis 500mm Hub für Schub- und Portalbetrieb
- ② Stoßkraft bis 440 N bei Genauigkeiten zwischen +/-0,01mm bis +/-0,03mm
- ③ Unterschiedliche Lagerarten zur Führung von bis zu 70 Kg maximaler Nutzlast
- ④ Rastermaß für passgenaues, spielfreies Zentriersystem zur Montage ohne Bohren oder Versteifen
- ⑤ Aufnahme für induktive Näherungsschalter
- ⑥ Aufnahme für hydraulische Stoßdämpfer
- ⑦ Ausführungen zum Anbau externer, gehärteter Anschläge



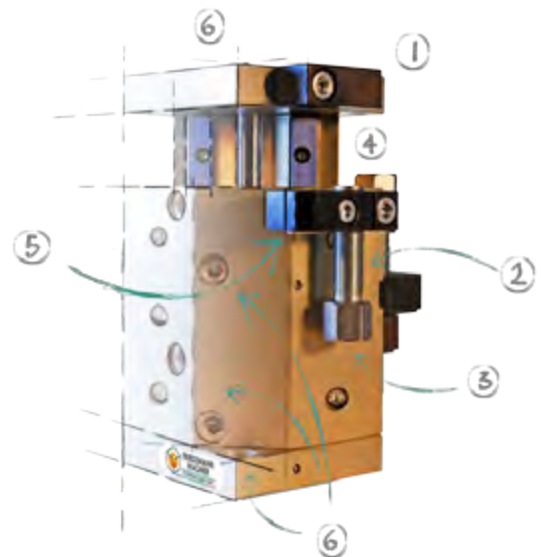
Hubeinheiten

Die Hubeinheiten sind als Grundgerät bei Pick-and-Place Anwendungen für den Vertikal-Hub konstruiert. Sie können jedoch auch horizontal eingesetzt werden. Die Verwendung von gehärteten und geschliffenen Führungselementen ist Indiz für die robuste Bauweise der Hubeinheiten. Außerdem zeichnen hohe Stoßkräfte diese Einheiten aus. Alle Geräte können mit hydraulischen Stoßdämpfern für das ruhige Anfahren der Endlagen ausgestattet werden. Für die Abfrage der Endlagen, die bei allen Geräten möglich ist, stehen eine Vielzahl unterschiedlicher Näherungsschalter zur Auswahl.



Bezeichnung Description	Stoßkraft bei 6 bar Lift force at 6 bar	Rückzugskraft bei 6 bar Retraction force at 6 bar	Hub Stroke	Einstellbereich Adjusting range	Wiederholgenauigkeit Repeat accuracy
HEK-4-K-10/25	80 N	55 N	10mm / 25mm	10 mm / 14 mm beidseitig both sides	± 0,01mm
HEK-6-K-25/50	185 N	175 N	25mm / 50mm	23 mm beidseitig both sides	± 0,01mm
HE-6-N-10/25	150 N	120 N	10mm / 25mm	0-10 mm / 0-25 mm	± 0,03mm
HE-6-N-50/75/100	220 N	200 N	50mm / 75mm / 100mm	0-50 mm / 0-75 mm / 0-100 mm	± 0,02mm
HE-9-N-25	470 N	340 N	25mm	0-25 mm	± 0,03mm
HE-9-N-50/75/100	360 N	325 N	50mm / 75mm / 100mm	0-50 mm / 0-75 mm / 0-100 mm	± 0,02mm

- ① Externe Anschläge auf Ringfläche für hohe Wiederholgenauigkeiten
- ② Anschlagsschrauben zum stufenlosen Verstellen des Hubes
- ③ Patentiertes System zur Aufnahme des Näherungsschalters in der Anschlagsschraube
- ④ Verschiedene Varianten bis 470N Stoßkraft und Hublänge bis 100mm
- ⑤ Aufnahme hydraulischer Dämpfer für hohe Massen
- ⑥ Rastermaß für passgenaues, spielfreies Zentriersystem zur Montage ohne Bohren oder Verstiften



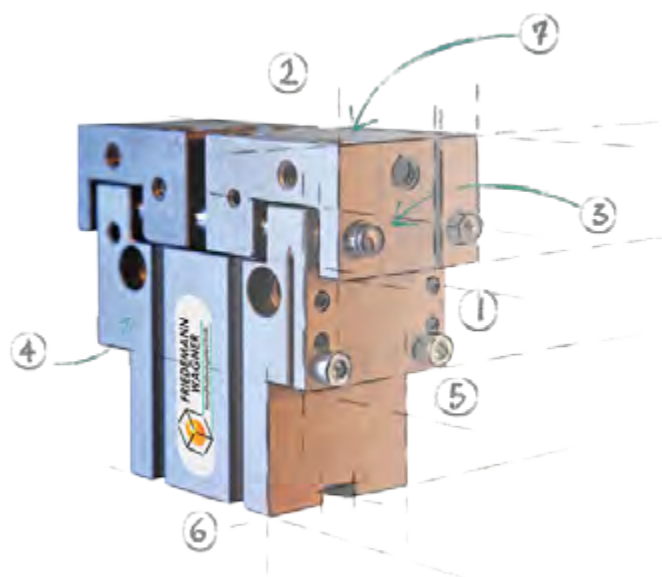
Greifeinheiten

Die Parallelgreifeinheiten zeichnen sich durch eine einfache aber robuste Bauweise aus. Hart eloxiertes, hochfestes Aluminium gepaart mit gehärteten und geschliffenen rostfreien Stahlwellen sind die Führungselemente. Das sind die Garanten für Langlebigkeit auch in abrasiver Umgebung. Außerdem wird eine hohe Wiederholgenauigkeit kleiner $\pm 0,02$ mm erreicht. Die Backenpositionen können mit induktiven und ab PGM-60 alternativ mit Magnetfeld-Sensoren abgefragt werden. Die Greifer sind offen konstruiert, so wird in kritischen Umgebungen das Absetzen von Rückständen gehemmt und die Wartung (Schmieren, Ausblasen) kann im montierten Zustand erfolgen.



Bezeichnung Description	Klemm- / Spreizkraft bei 6 bar Clamping / spreading force at 6 bar	Massenträgheitsmoment Moment of inertia	Empfohlenes Werkstückgewicht Recommended component weight	Hub / Backe Lift / jaw	Max Fingerlänge Max. finger length	Schließzeit Clamping time
PGM-29	16 N / 20 N	2,51 kgmm ²	0,13 kg	2 mm	15 mm	0,03 sec.
PGM-38	25 N / 35 N	6,32 kgmm ²	0,16 kg	3 mm	20 mm	0,03 sec.
PGM-50	37 N / 47 N	27,8 kgmm ²	0,3 kg	4 mm	40 mm	0,04 sec.
PGM-60	85 N / 105 N	76,7 kgmm ²	0,79 kg	5 mm	50 mm	0,05 sec.
PGM-82	165 N / 180 N	416 kgmm ²	1,27 kg	10 mm	65 mm	0,07 sec.
PGM-96	270 N / 290 N	787 kgmm ²	1,94 kg	12 mm	80 mm	0,08 sec.
PGM-120-N	380 N / 405 N	1890 kgmm ²	2,9 kg	12 mm	110 mm	0,1 sec.
PGM-120-S/Ö	630 N / 655 N	1890 kgmm ²	4,3 kg	12 mm	110 mm	0,1 sec.
PGM-140-N	650 N / 685 N	5360 kgmm ²	4,8 kg	15 mm	140 mm	0,12 sec.
PGM-140-S/Ö	1050 N / 1090 N	5360 kgmm ²	7,2 kg	15 mm	140 mm	0,12 sec.

- ① Verschiedene Baugrößen von 2 bis 15mm Hub je Backe und bis zu 7,2 kg Werkstückgewicht
- ② Hohe Wiederholgenauigkeit von +/- 0,02mm durch Führungsstück
- ③ Gehärtete, geschliffene rostfreie Stahlwelle auch für abrasive Umgebung
- ④ Hart eloxiertes, hochfestes Aluminium
- ⑤ Aufnahme zur Klemmung induktiver Näherungsschalter
- ⑥ C-Nuten zur Aufnahme von Magnetfeldsensoren
- ⑦ Rastermaß für passgenaues, spielfreies Zentriersystem zur Montage ohne Bohren oder Verstiften



Zubehör

Unser Zubehörprogramm beinhaltet unter anderem aufeinander abgestimmte Adapterelemente, die es ermöglichen, die Geräte miteinander zu verbinden. Zentrierringe (im Lieferumfang enthalten) schaffen eine hoch genaue Verbindung zwischen den Einheiten ohne zu bohren und zu verstiften. Beim Austausch von Geräten muss nicht mehr justiert werden. Für die Endlagendämpfung gibt es hydraulische oder pneumatische Stoßdämpfer, Näherungsschalter in vielen Variationen sogen für die Endlagenabfrage. Steckerleisten dienen zum Sammeln und Weiterleiten von Signalen. Durch unsere Anschlagsschrauben können Positionen exakt eingestellt werden und ein Verlust der Endlage beim Tausch von Näherungsschalter wird verhindert. Darüber hinaus sind Stative für unsere Rundschalteinheiten erhältlich.



STOSSDÄMPFER

NÄHERUNGSSCHALTER

ZENTRIERRINGE

STECKERLEISTEN

ADAPTERELEMENTE

STATIVE



FRIEDEMANN WAGNER

Handhabungstechnik

Qualität die seit 1979 bewegt!

Seit unserer Gründung im Jahr 1979 fertigen wir erfolgreich hochpräzise Schwenk-, Rundschalt-, Hub-, Linear-, und Greifeinheiten am Standort Gosheim, in Baden-Württemberg. Wiederholgenauigkeiten im hundertstel Bereich gewähren Prozess-Sicherheit, minimieren den Justage-Aufwand und vermeiden später unnötige und aufwändige Produktionsunterbrechungen. Alle Lösungen zeichnen sich durch Robustheit und Zuverlässigkeit aus. Umfangreiche Tests und jahrelanger Einsatz bei unseren zufriedenen Kunden beweisen dies. Spezielle Konstruktionsmerkmale erlauben den Einsatz auch in rauen Industrie-Umgebungen oder schwierigen Anwendungen. Optional sind Luft- und Signaldurchführungen verfügbar. Eine umfangreiche Zubehör-Palette rundet den Lieferumfang der Einheiten ab. Alle Produkte werden bei uns im Haus konstruiert, gefertigt und montiert. Dies entspricht unserer Philosophie, ermöglicht kundenspezifische Modifikationen und bringt Flexibilität für unsere Anwender. Wir erfüllen – technisch und qualitativ – jeden Tag höchste Ansprüche unserer namhaften Kunden. Über 35 Jahre Marktkenntnis zeugen von einem reichhaltigen Erfahrungsschatz. Profitieren auch Sie davon.



Fordern Sie uns – wir freuen uns auf Ihre Anfrage.

Impressum

Friedemann Wagner GmbH
Robert-Bosch-Str. 5
78559 Gosheim
Deutschland
Amtsgericht Stuttgart
HRB 460293

Geschäftsführer: Friedemann Wagner
Andreas Wagner

Technische Angaben

Technische Daten und Abbildungen sind unverbindlich. Alle Angaben gelten bei 6 bar Betriebsdruck. Wir behalten uns jederzeit Änderungen vor. Alle Angaben sind ohne Gewähr.

Allgemeine Geschäftsbedingungen

Es gelten unsere Allgemeinen Geschäftsbedingungen, die auf unserer Webseite www.friedemann-wagner.com zu finden sind.

Urheberrechte

Die Urheberrechte an diesem Katalog und allen enthaltenen Abbildungen liegen bei der Friedemann Wagner GmbH. Die Verwendung von Auszügen ist nur mit Zustimmung der Friedemann Wagner GmbH zulässig.

Tel.: +49-7426-94900-0

Fax: +49-7426-94900-9

info@wagnerautomation.de

www.friedemann-wagner.com